

Fig. 1

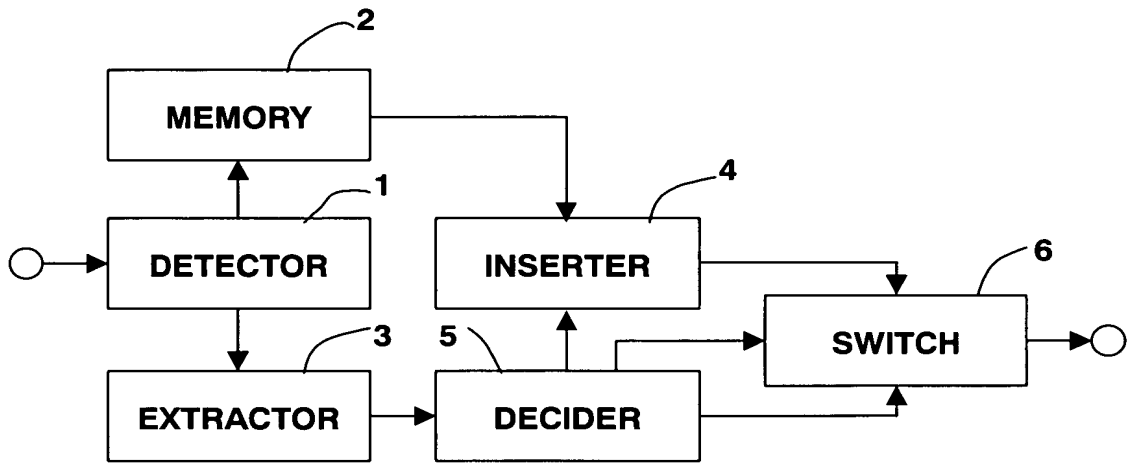


Fig. 2

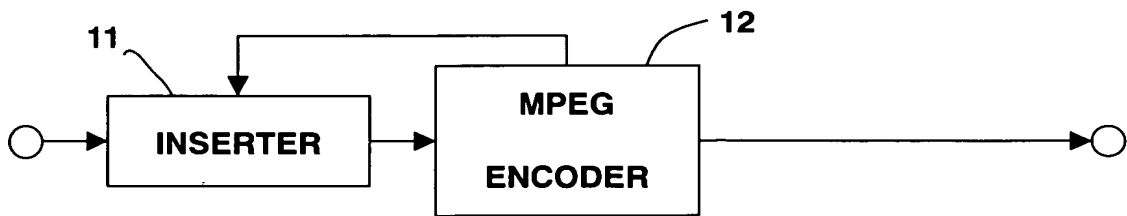


Fig. 3

000290 09726560

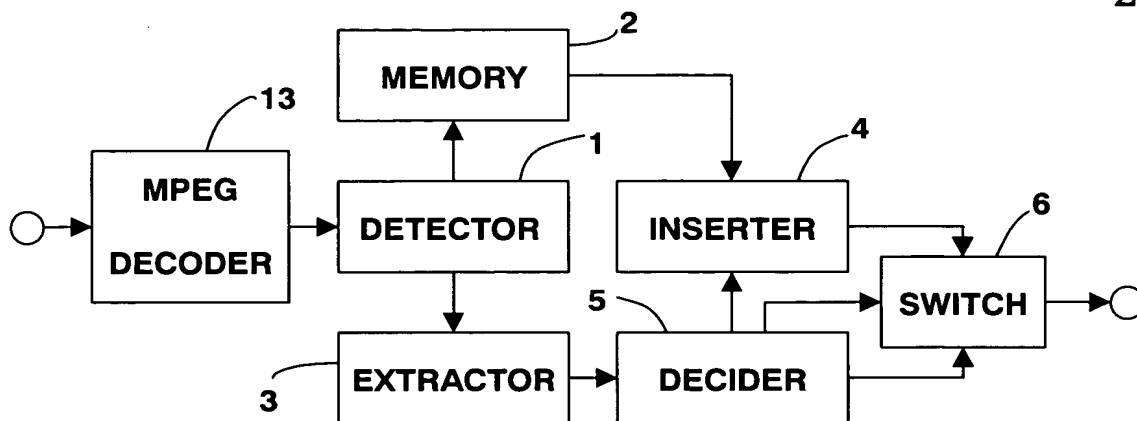


Fig. 4

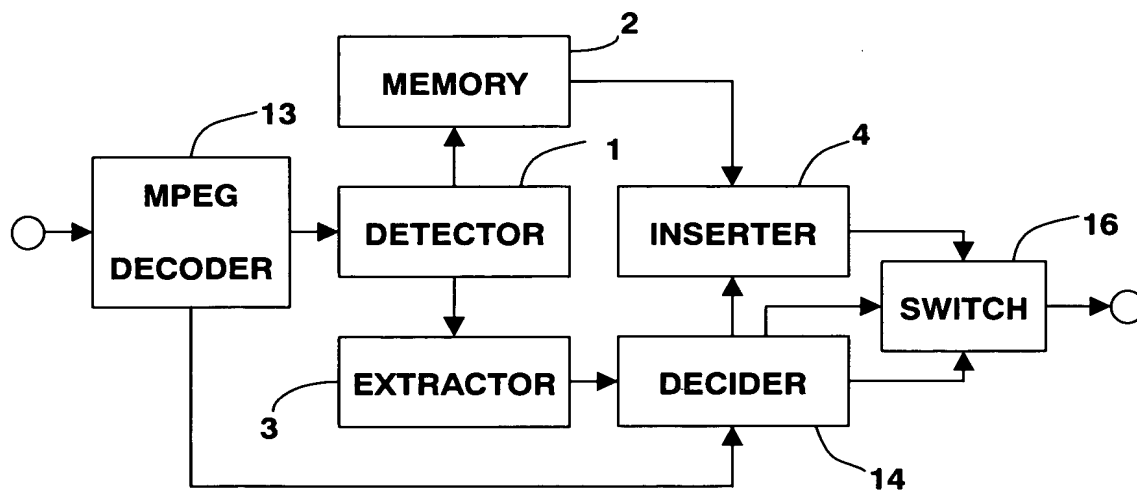


Fig. 5

000090 05726560

